

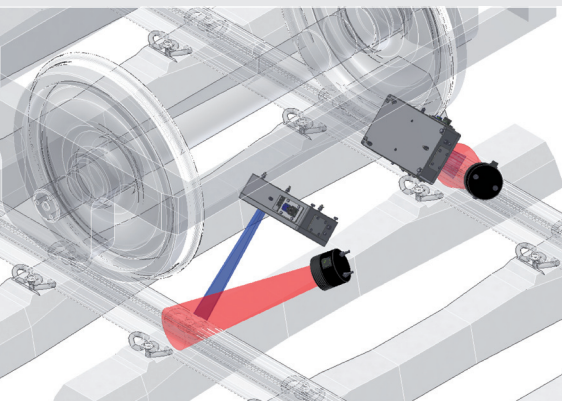


HeadCheck

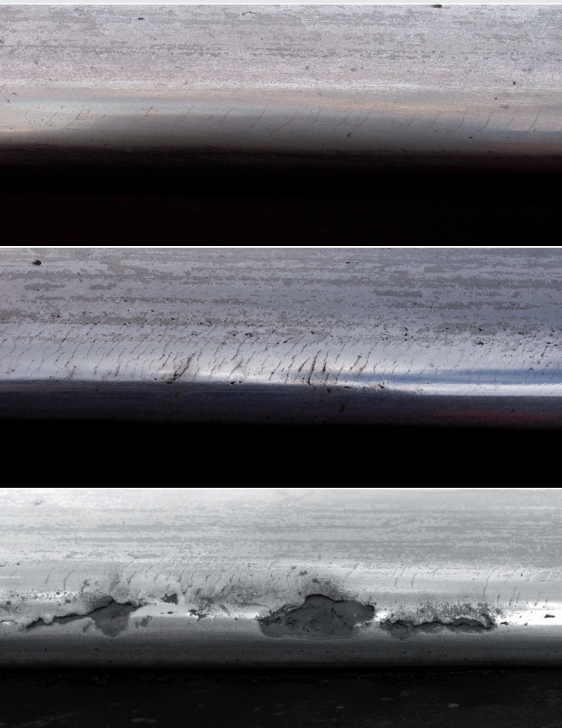
Schäden an der Fahrkante frühzeitig erkennen

HeadCheck ermöglicht die automatische Erkennung von

- HeadCheck in drei Schweregraden
- Isolierstößen
- Schienenbrüchen



HeadCheck System



HeadCheck Stufe 3, Stufe 2, Stufe 1

HeadCheck wurde speziell für die detaillierte automatische Prüfung der Schienenfahrkanten entwickelt. Bei einer Geschwindigkeit von 100 km/h überprüft das System die Kanten auf feine Oberflächenrisse (Head Checks) und ordnet diese verschiedenen Stadien zu.

Aufzeichnung

Die Aufzeichnung erfolgt geschwindigkeitsunabhängig mit monochromen, hochauflösenden, digitalen Hochgeschwindigkeits-Zeilen-Kameras die in robusten Schutzgehäusen vor Umwelteinflüssen und Beschädigungen geschützt sind. Die Triggerung der Bildaufnahme erfolgt weglängengesteuert über einen radgebundenen Inkrementalgeber. Für eine möglichst detaillierte Kontrolle werden hochwertige Makro-Objektive verwendet. Speziellescheinwerfer sorgen für eine optimale Ausleuchtung und Hervorhebung feinsten Fehlerstrukturen.

Auswertung/Dokumentation

Die resultierenden Bilder werden mittels hochmoderner Bildverarbeitungs-Algorithmen online ausgewertet. Die Fehlerbilder werden automatisch klassifiziert und die Ergebnisse sofort nach Ablauf der Messfahrt in einem Fehlerprotokoll bereitgestellt, in einer Systemdatenbank archiviert oder an übergeordnete Systeme weitergeleitet.

Resümee

Das System zeichnet sich durch folgende Merkmale aus:

- Hochauflösende Bilddaten für die detaillierte Analyse des aufgenommenen Betrachtungsbereich.
- Leichte Bedienung durch intuitiv bedienbares User Interface.
- Modulares Konzept.
- Geringer Wartungsaufwand.
- Nachgewiesene Bahnfestigkeit.
- Leichte Integrierbarkeit, da geringer Platzbedarf.
- Offenes System; dadurch leichte Adaption an landesspezifische Datenbanksysteme bzw. zentrale Datenerfassung auf den Fahrzeugen.