



RailCheck

Rundum-Prüfung des Gleisoberbaus mit mehr als 200 km/h

RailCheck ermöglicht die automatische Erkennung folgender Fehlerarten:

- Schienenfehler
 - Ausbrüche in der Schienenfahrfläche
 - Ausbrüche an der Schienenfahrkante
 - Periodische Eindrückungen
 - Schleuderstellen
 - Isolierstöße
 - Schienenbrüche
 - Riffeln
 - HeadChecks im Endstadium (Mit dem Erweiterungsmodul HeadCheck ist das System auch in der Lage, HeadCheck im frühen Stadium zu erkennen)
- Befestigungsmittel
 - Typenunabhängige Detektion fehlender Befestigungsmittel
- Schwelle (Betonschwelle)
 - Sicherheitsrelevante Abplatzungen
 - Sicherheitsrelevante Rissbildungen
 - Mit dem Erweiterungsmodul Crack-Check können Risse bis 0,5mm Breite automatisch erkannt werden, bzw. bis 0,3mm Breite visualisiert werden.
- Bettung
 - Überfüllung
 - Unterfüllung
- Weichendetektor
 - Automatische Erkennung der Herzstücklücke
 - Speichern des Weichenbereiches in einem separaten Bild

RailCheck ist ein automatisches Inspektionssystem, das bei hohen Geschwindigkeiten von über 200 km/h den gesamten Bereich des Oberbaus auf sicherheitsrelevante Fehler untersucht und als Ergebnis ein Streckenzustandsprotokoll erzeugt, das dem Anwender mit hoher Qualität und Sicherheit in kürzester Zeit einen objektiven Status der inspizierten Strecke erzeugt. Mittels modernster Bildverarbeitungstechnologien stellt RailCheck sicher, dass die Oberbauinspektion schneller, sicherer und verlässlicher wird.

Aufzeichnung

Das **Aufnahmesystem** ist in bahnfeste Gerätemodule integriert, die an einem Trägergestell am Drehgestell- oder Fahrzeugrahmen des Trägerfahrzeugs installiert werden. Das senkrecht über den Schienen angeordnete **Kamerasystem** besteht aus monochromen digitalen Zeilen-Kameras und hoch vergüteten Objektiven mit Festbrennweite. Die **Bildaufnahme** erfolgt weglängengesteuert über einen radgebundenen Inkrementalgeber und ist geschwindigkeitsunabhängig. Die Fehlerbildzuordnung zu der aktuellen Streckenposition wird durch ein zentrales Kilometrierungssystem gesteuert. Der **Inspektionsbereich** wird mit leistungsstarken LED-Scheinwerfern ausgeleuchtet. Die Anordnung für die Ausleuchtung des gesamten Betrachtungsbereichs erfolgt als vertikal geneigte Auflichtbeleuchtung zur optimalen Kontrastbildung bei trockenen und nassen Witterungsbedingungen.

Zusätzliche Sensoren ermöglichen die kontinuierliche Vermessung des Bettungsprofils und den Online-Vergleich mit einem vorgegebenen Sollprofil.

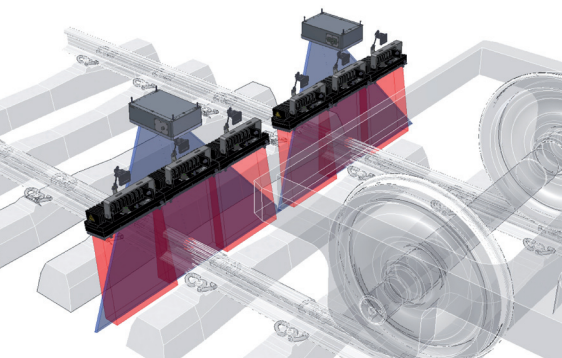
Auswertung/Dokumentation

Die resultierenden Bilder werden mittels hochmoderner Bildverarbeitungsalgorithmen online ausgewertet. Die Fehlerbilder werden automatisch klassifiziert und die Ergebnisse sofort nach Ablauf der Messfahrt in einem Fehlerprotokoll bereitgestellt, in einer Systemdatenbank archiviert oder an übergeordnete Systeme weitergeleitet.

Resümee

Das System zeichnet sich durch folgende Merkmale aus:

- Skalierbare Geschwindigkeit bis 400 km/h.
- Hohe Erkennungsleistung.
- Geringe Fehldetektionsrate.
- Leichte Bedienung; intuitiv bedienbares User Interface.
- Modulares Konzept.
- Geringer Wartungsaufwand.
- Nachgewiesene Bahnfestigkeit.
- Leichte Integrierbarkeit, da geringer Platzbedarf sowohl unter als auch im Fahrzeug.
- Offenes System; dadurch leichte Adaption an landesspezifische Datenbanksysteme bzw. zentrale Datenerfassung auf den Fahrzeugen.



RailCheck System

